



COMMISSION INTERNATIONALE DE KARTING – FIA



CARROSSERIE / BODYWORK

Constructeur	<i>Manufacturer</i>	GIACOLETTO
Marque	<i>Make</i>	KG
Modèle	<i>Model</i>	UNICO
Catégorie	<i>Category</i>	Toutes / All
Durée de l'homologation	<i>Validity of the homologation</i>	6 ans / years
Nombre de pages	<i>Number of pages</i>	5

La présente Fiche d'Homologation reproduit descriptions, illustrations et dimensions au moment de l'homologation CIK-FIA.

This Homologation Form reproduces descriptions, illustrations and dimensions at the moment of the CIK-FIA homologation.



PHOTO VUE DE DESSUS DES ÉLÉMENTS DE CARROSSERIE AVEC LEURS SUPPORTS
PHOTO FROM ABOVE OF BODYWORK ELEMENTS WITH THEIR SUPPORTS

Signature et tampon de l'ASN
Signature and stamp of the ASN

Signature et tampon de la CIK-FIA
Signature and stamp of the CIK-FIA



Glauco



[Signature]

CARÉNAGE AVANT AVEC SUPPORTS

Dessin technique (dimensions d'encombrement – diamètre et épaisseur des tubes supports)

FRONT FAIRING WITH SUPPORTS

Technical drawing (fairing main external dimensions – supports diameter and wall thickness)

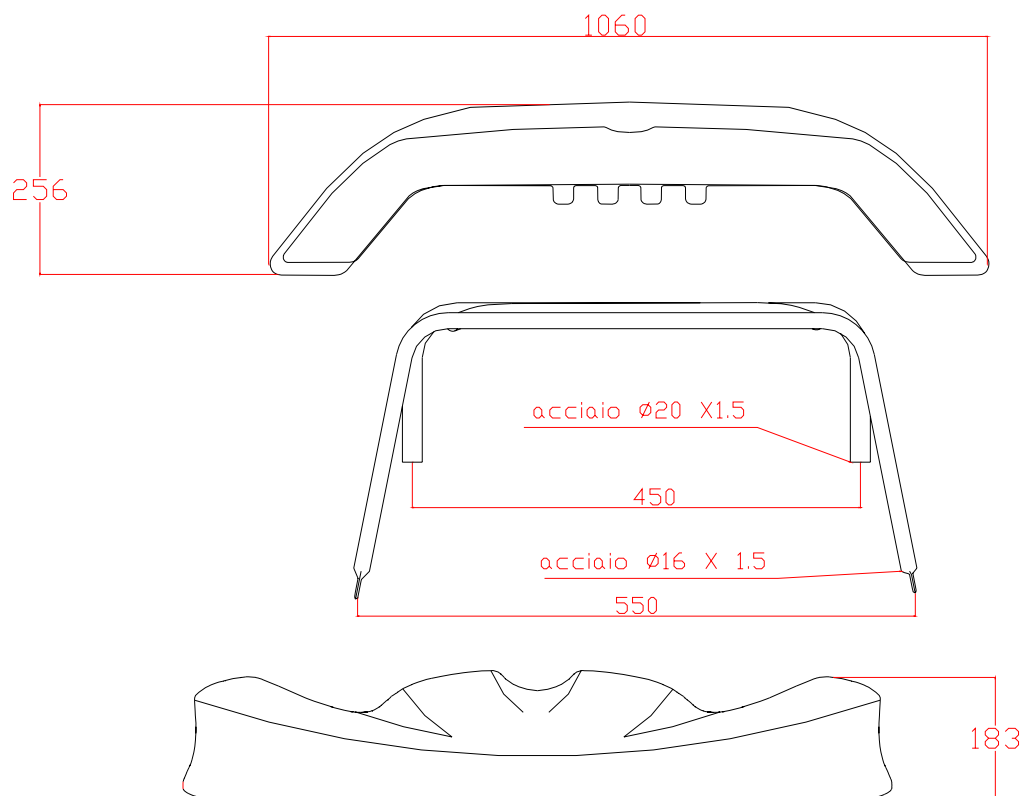
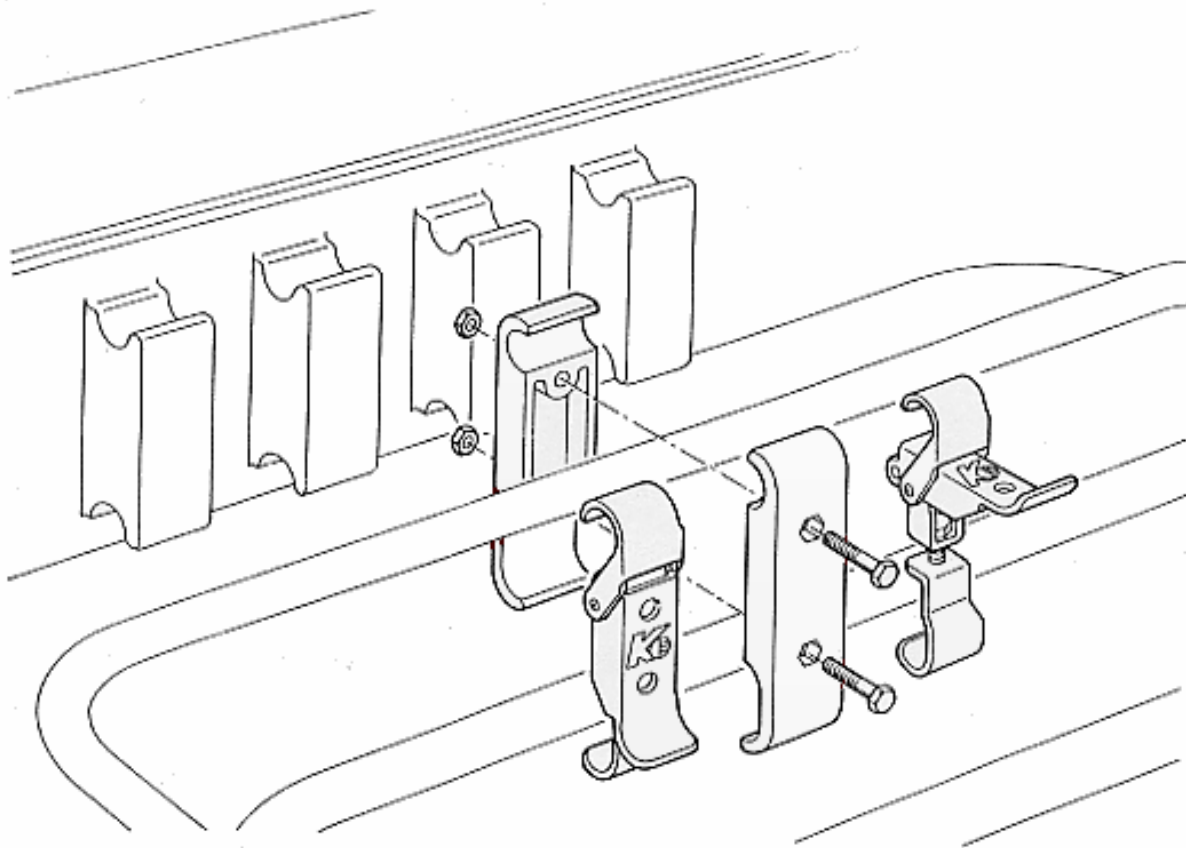


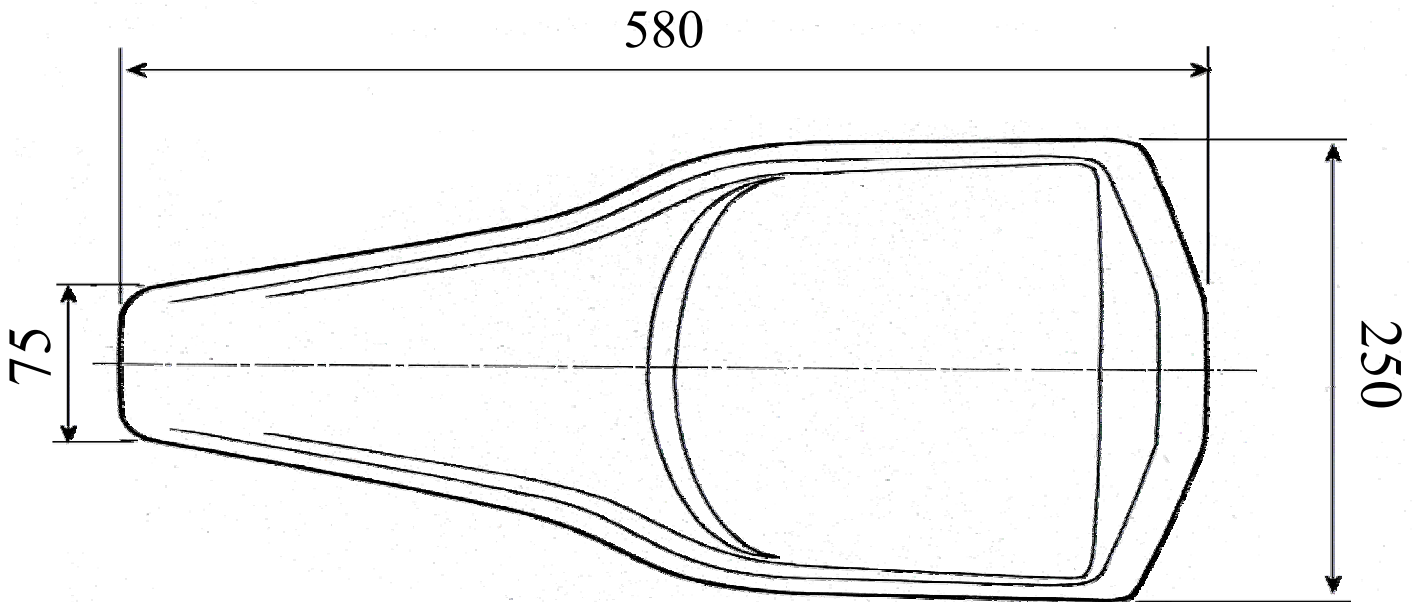
PHOTO (complet avec supports) / (complete with supports)



FIXATION CARÉNAGE FRONTAL
Dessin technique éclaté**FRONT FAIRING ATTACHMENT**
Exploded technical drawing

PANNEAU FRONTAL

Dessin technique (dimensions d'encombrement)

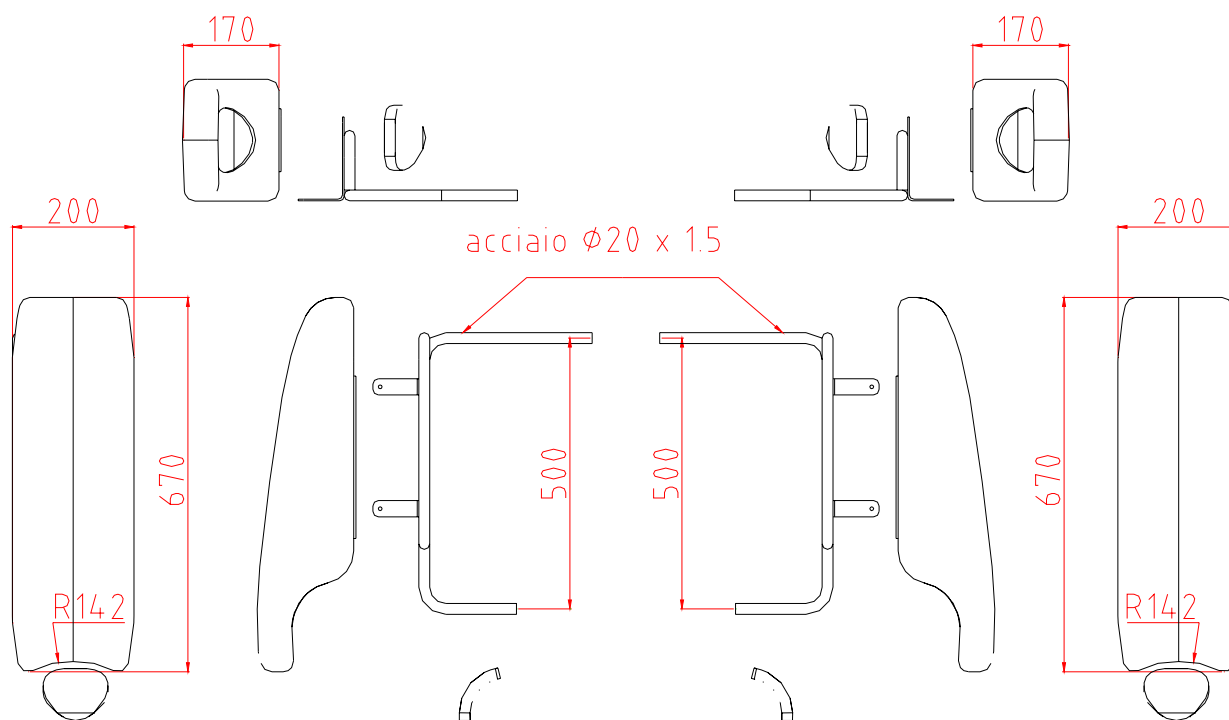
FRONT PANEL*Technical drawing (main external dimensions)***PHOTO**

CARROSSERIE LATÉRALE AVEC SUPPORTS

Dessin technique (dimensions d'encombrement –
diamètre et épaisseur des tubes supports)

LATERAL BODYWORK WITH SUPPORTS

Technical drawing (bodywork main external
dimensions – supports diameter and wall thickness)

**PHOTO AVEC SUPPORT / WITH SUPPORTS**